

# Scheda Tecnica

CODICE 11122

**MF 90/3,5"**

Aspiratori elicoidali da muro



## Certificazioni



IMQ



CE



IMQ Performance



CCC



EAC



G-Mark

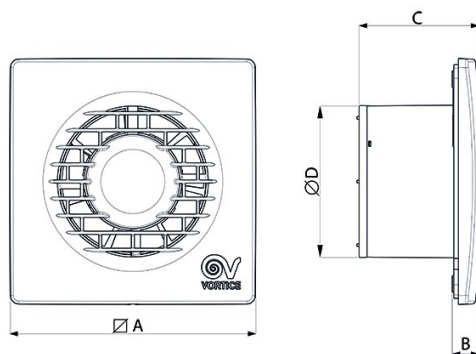


UKCA

## DATI TECNICI E PRESTAZIONALI

Corrente assorbita max (A)	0,08	Temp. ambiente max funzionamento continuativo (°C)	50
Diametro Nominale Condotto (mm)	90	Tensione (V)	220-240
Frequenza (Hz)	50	Giri minuto	2500
Grado Protezione IP	X4	Portata max (l/s)	18
Isolamento	II° classe	Portata max (m³/h)	65
∅ Scarico (mm)	92,5	Pressione max (mmH2O)	2,5
Peso (Kg)	0,50	Pressione max (Pa)	25
Potenza assorbita max (W)	14	Pressione Sonora Lp [dB (A)] 3m	28,8
		RPM	2500

## DIMENSIONI



Dimensione A (mm)	159
Dimensione B (mm)	17
Dimensione C (mm)	77
Dimensione D (mm)	92,5

### PER INFORMAZIONI:

**Servizio al Cliente:** tel +39 02 90699395 premendo 1 dopo messaggio registrato (consulenza su prodotti e impianti)

**Pre & Post Vendita:** fax +39 02 90699302

**Email prevendita:** prevendita@vortice-italy.com

# Scheda Tecnica

CODICE 11122

**MF 90/3,5"**

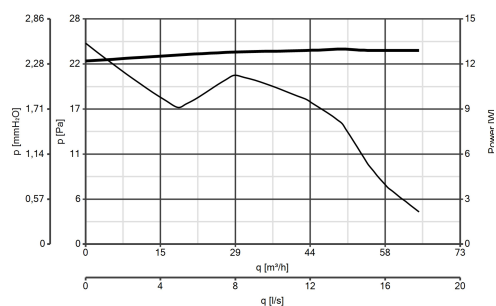
Aspiratori elicoidali da muro



## DESCRIZIONE

- Costruzione in resina plastica resistente all'invecchiamento riconducibile all'esposizione al sole ("UV resistant").
- Diametro nominale 90 mm.
- Motore termicamente protetto, con albero montato su supporti a bronzine autolubrificanti, abbinato ad una girante elicoidale in materiale termoplastico con pale a profilo alare.
- Portata massima 65 m<sup>3</sup>/h.
- Valvola anti-ritorno applicata alla bocca di mandata.
- Sicurezza e prestazioni certificate IMQ e IMQ PERFORMANCE.
- Controllabile in velocità mediante regolatore Vortice.

## CURVE



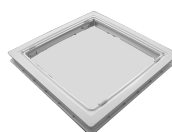
## ACCESSORI



**C 1.5**  
**(COMANDO EL.**  
**1.5 A)**  
Codice 12966



**KIT SCB**  
**(TRASF.E.C.)**  
Codice 22481



**SF 90-100**  
Codice 22162

### PER INFORMAZIONI:

Servizio al Cliente: tel +39 02 90699395 premendo 1 dopo messaggio registrato (consulenza su prodotti e impianti)

Pre & Post Vendita: fax +39 02 90699302

Email prevendita: prevendita@vortice-italy.com